

PLACAS

Con las placas de cocción de AEG tendrás en tu cocina y sin complicaciones lo último en tecnología. Tecnologías que te ayudarán a convertir la receta más complicada en un simple juego de niños. AEG tiene la placa de cocción ideal para ti, ya prefieras la rapidez y flexibilidad de la inducción o el sabor tradicional de las placas de gas.



NUESTRA GAMA DE PLACAS DE INDUCCIÓN

Hemos organizado la gama para que puedas ver claramente las diferencias entre nuestras placas de inducción. Según sus tecnologías clave, cada producto representa un paso adelante en el nivel de tecnología inteligente y diseño receptivo.



TECNOLOGÍAS



Sonda Térmica

La sonda térmica inalámbrica mide la temperatura interna para disfrutar de una cocción perfecta.



Totalflex®

Cocina con ollas y sartenes de todos los tamaños al mismo tiempo. Permite una cocción flexible en la superficie de la placa.



SenseFry®

El sensor de fritura permite que la placa mantenga la temperatura correcta y constante mientras se cocina.



SenseBoil®

El proceso de hervir agua se hace automáticamente a fuego lento gracias al sensor de ebullición.



FlexiBridge®

Elige entre tres formatos de cocción, ideal para utilizar variedades de ollas y sartenes al mismo tiempo.



Función Puente

Conecta dos zonas formando una gran superficie de cocción.



Zona Paella

Zona de la placa de diámetro extra grande (hasta 35 cm), que permite la utilización de paelleras.



Hob2Hood®

Ajusta automáticamente los controles de la campana extractora.



Mandos Individuales de Zona

Controles digitales que permiten ajustar la temperatura de cada zona de manera individual.



3000 Induction



6000 Flex



7000 Sense



o



8000 TotalFlex



TOPE DE GAMA

9000 SensePro®



¹Solo disponible en productos seleccionados. La Zona Paella de las series 3000 y 6000 son de 32 cm.

SENSEPRO®

Inducción con cocción asistida

Controlar el tiempo y la temperatura de cocción es esencial para conseguir unos sabores y texturas únicos. Disfrutar de resultados perfectos en cada receta puede no ser tarea fácil. Te presentamos el mejor asistente que puedas tener en tu cocina: las placas de inducción con cocción asistida de AEG. Selecciona el tipo de alimento que desees preparar y los distintos sensores de las placas harán el resto, manteniendo un riguroso control del tiempo y temperatura durante todo el cocinado.

Redescubre una nueva forma de cocinar, una que jamás habrías imaginado.



COCÍALO TODO, CONTRÓLALO TODO

SensePro®

Su sonda térmica inalámbrica controla la temperatura interior del alimento, incluso de grado en grado para cocinar al vacío o a baja temperatura. Selecciona como quieres tu entrecote. ¿Poco hecho? No necesitas saber a qué temperatura cocinarlo, ni cuánto tiempo. Sólo elige «poco hecho» y la placa se encarga por ti. Además, al controlar la temperatura de los líquidos evitarás quemar una salsa o los derrames al hervir.

Sonda Térmica

La sonda térmica se conecta de forma inalámbrica a la placa y no requiere de batería.



TOTALFLEX®

Cocinar con ollas y sartenes de todos los tamaños.

TotalFlex® permite cocinar con ollas y sartenes de varias formas y tamaños. También puedes situar, mover y organizar ollas y sartenes en casi cualquier lugar de la superficie de cristal cerámico.



Reconocimiento de zona automático

Al encender la placa y poner una olla, el control deslizante LED se ilumina automáticamente, mostrando intuitivamente qué zona usar.



La campana manos libres Hob2Hood®

La función Hob2Hood® enciende automáticamente la campana extractora y las luces.



Calentamiento más rápido

Función de Power de potencia intensiva. Un plus adicional para hervir agua rápidamente o sellar alimentos sin que se pasen de cocción.



Temporizador para cada zona de cocción

Obtén resultados precisos para todos los platos con el temporizador de zona individual.



ASA Y FRÍE AL PUNTO

Las placas de la Serie 7000 Sense incluyen la tecnología SenseFry® que asegura la fritura a la plancha perfecta, o SenseBoil®, que controla automáticamente la ebullición para evitar que cualquier líquido se derrame.

Controlar el tiempo y la temperatura de cocción es esencial para conseguir unos sabores y texturas únicos. Disfrutar de resultados perfectos en cada receta puede no ser tarea fácil. Te presentamos el mejor asistente que puedas tener en tu cocina: las placas de inducción con cocción asistida de AEG. Selecciona el tipo de alimento que desees preparar y los distintos sensores de las placas harán el resto, manteniendo un riguroso control del tiempo y temperatura durante todo el cocinado.

Redescubre una nueva forma de cocinar, una que jamás habrías imaginado.



RESULTADOS CONSISTENTES CON EL SENSOR INTELIGENTE

SenseFry®*

El sensor de fritura* mantendrá el calor constante y uniforme para conseguir el acabado perfecto. Selecciona el tipo de alimento y el resultado que buscas para conseguir una fritura a la plancha controlada durante el proceso. Sin quemar los alimentos y mucho más sabrosa y saludable.



SIN SENSOR DE FRITURA



CON SENSOR DE FRITURA



EVITA DERRAMES Y OLVÍDATE DE LIMPIAR

SenseBoil®*

Detecta las vibraciones de las burbujas antes de que el líquido se derrame por la placa. Te hará más sencilla hasta la limpieza de la placa.



SIN SENSOR DE EBULLICIÓN



CON SENSOR DE EBULLICIÓN

FLEXIBILIDAD

Gracias a la Función Bridge (Puente) y la Función FlexiBridge®, o la Zona Paella de hasta 35 cm, tienes todo lo necesario para preparar tus recetas a la perfección.



FlexiBridge®/ Opción 1

Conecta las dos zonas delanteras y las dos traseras a la vez con sartenes u ollas de superficie de 210 mm en cada zona consiguiendo una distribución de calor totalmente uniforme.

FlexiBridge®/ Opción 2

Conecta 3 zonas seguidas juntas. Ideal para colocar un freidora en las tres zonas de 28 cm y una olla pequeña de 120 mm para la salsa, consiguiendo un calor uniforme en todas las zonas.

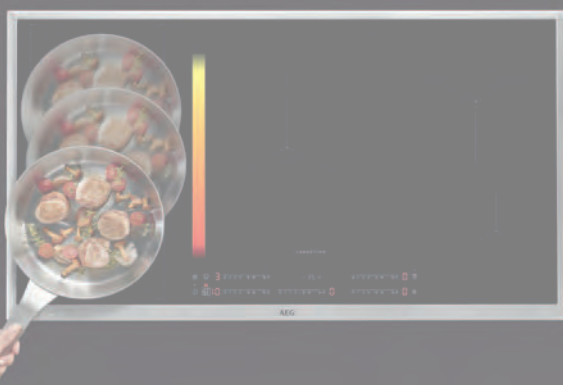
FlexiBridge®/ Opción 3

Utiliza las 4 zonas juntas convirtiéndolas en una única zona de cocción más alargada. Perfecta para una plancha grill, consiguiendo una distribución de calor uniforme.

Funciones FlexiBridge® y Bridge (Puente)

Con la función FlexiBridge descubre distintas opciones para combinar las zonas de cocción y adaptar la cocción a tus necesidades de cada momento. Descubre una manera de cocinar con la placa mucho más práctica.

Con la función Bridge (Puente) podrás convertir dos zonas de cocción en una sola zona más grande.



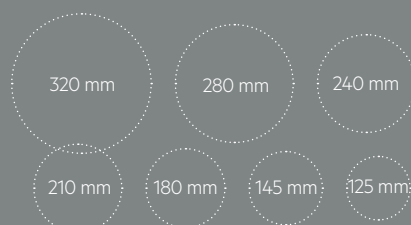
Función PowerSlide®

Dispone en la zona flexible de tres zonas de cocción que incorporan alta temperatura, media, y la posibilidad de mantener caliente la comida. Simplemente desliza el utensilio entre estas zonas y consigue rápidamente llevar los alimentos al punto de ebullición o mantenerlos sencillamente a la temperatura correcta.



Zona XL de hasta 35 cm

Además, descubre los nuevos modelos de inducción AEG con zona XL de cocción de 32 cm que permite la utilización de un amplio rango de recipientes desde 12,5 cm hasta 32 cm.

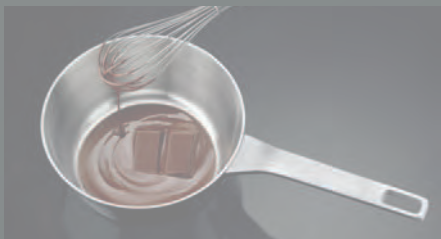


INDUCCIÓN

Nuestras placas de inducción básica te ofrecen los últimos avances en esta tecnología para que domines cualquier técnica de cocción con rapidez y facilidad de uso.

¿POR QUÉ INDUCCIÓN?

Las placas de inducción facilitan la cocción. Calientan más rápido que otros tipos de placa de cocción y son muy fáciles de limpiar.



Precisión y rapidez

Panel de control independiente y preciso que permite un gran ahorro de tiempo. Su potencia es perfecta para sellar carne o preparar chocolate con suavidad.



La máxima seguridad

Un sensor reconoce la forma y el tamaño de la sartén o cacerola y se asegura de que solo la base de dicho recipiente se caliente, dejando siempre el área circundante segura al tacto.



Fácil de limpiar

Superficie extraplana y de gran resistencia anti arañazos. Además, al ser únicamente la base del recipiente el que se calienta, si se derrama algún ingrediente no se recalienta sobre la superficie, evitando tener que rascar la placa para limpiarla.



Calentamiento rápido

Las placas de inducción calientan de forma más directa, rápida e inmediata que otros tipos de placas. Mientras el resto se calientan, la inducción ya está lista para cocinar.



Control preciso del proceso de cocción

Controles independientes para cada zona, más sencillos e intuitivos para facilitarte el proceso del cocinado.



Eficiencia

La inducción es la tecnología más eficiente ya que destina un 90% de su energía a calentar los recipientes frente al 70% que destinan las tradicionales.



CONEXIÓN HOB2HOOD®

El exclusivo sistema de conexión Hob2Hood® de AEG, conecta automáticamente la placa con la campana, regulando la extracción y la iluminación según las necesidades de cocción.

Cuando la placa se apaga, el ventilador continúa funcionando durante 1 minuto y la luz permanece encendida durante 2 minutos.



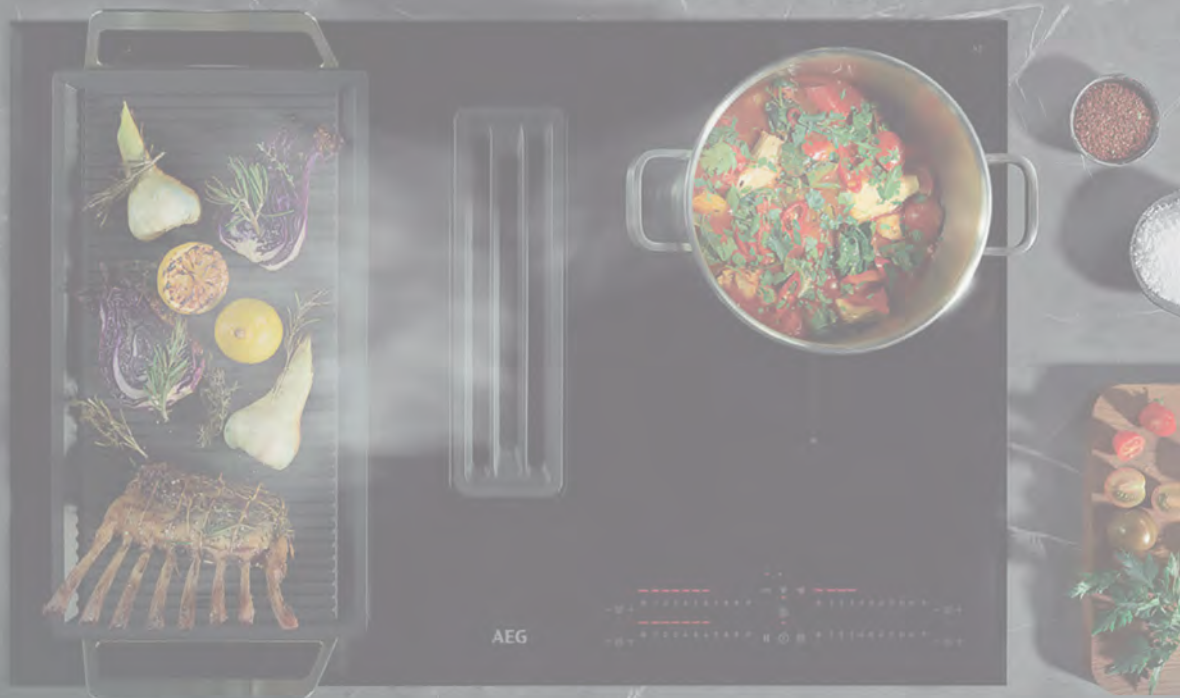
INDUCCIÓN DE DISEÑO PURE

Imagina una hoja brillante de puro cristal negro con controles retroiluminados que cobran vida a tu toque. Descubre las inducciones Pure, que combinan un diseño elegante y discreto con un funcionamiento de respuesta inmediata. Sus zonas de cocción y controles permanecen invisibles hasta que comienzas el proceso de cocción. La placa detecta automáticamente la sartén al colocarla sobre la superficie de cocción, iluminando los controles asociados a la zona a utilizar. Control intuitivo y rápido.

DISEÑA TU COCINA CON TOTAL LIBERTAD

Dos funciones, un espacio, cero limitaciones.

Con las placas de inducción con campana integrada «ComboHob», olvídate de las limitaciones a la hora de diseñar tu espacio de cocina. Estas placas no requieren de la instalación adicional de una campana convencional, ya que esta está integrada en la misma placa. Se acabaron las restricciones a la hora de pensar dónde situar tu placa de cocción: ¿en una isla central? ¿Por qué no? No le pongas límites a tu imaginación. Ahora cuentas con la solución ideal para no tener que elegir entre diseño y prestaciones.



Aire fresco

Al conducir las partículas de vapor y grasa hacia el extractor antes de que se propaguen por la cocina se consigue un ambiente más fresco y libre de humos.



Función Punte

La Función Punte permite utilizar el lado derecho e izquierdo de la placa para personalizar tus propias áreas de cocción combinando hasta cuatro zonas y así cocinar con ollas, sartenes e incluso planchas de diferentes tamaños con total flexibilidad.



Conexión Hob2Hood®

La campana se activa automáticamente adaptándose al nivel de extracción requerido.



Filtro 2-en-1

Los filtros 2-en-1 combinan un filtro de carbón activo y otro de grasa para absorber los olores y capturar la grasa de los vapores de la cocción. Es fácil de quitar y apto para el lavavajillas.



Las placas ComboHob con campana integrada viene preparadas para una instalación en modo recirculación. Pero si fuera necesario, hay accesorios disponibles para una instalación con tubos de ventilación para el extraer el aire al exterior, de diferentes tipologías según las necesidades de tu diseño.



Limpieza sencilla

Además de las ventajas de la limpieza de la inducción, sólo tendrás que meter el filtro en el lavavajillas para una óptima limpieza.



Sencillo e intuitivo

Controles independientes por cada zona de cocción que posibilitan un manejo más ágil y práctico.

Placa de Inducción con Campana Integrada CCE84543FB

EcoLine | Hero

- **Más flexibilidad y libertad al cocinar** – Placa de la Serie 6000 Bridge con campana integrada para mayor libertad y flexibilidad al cocinar.
- **Combina 2 zonas de cocción con la función Puente.** – La función Puente convierte dos zonas de cocción en una más grande o doble
- **Saca más partido al cocinar con 4 controles de zona individuales** – Los 4 controles de zona individuales te permiten utilizar 4 zonas de manera independiente.
- **Filtro 2 en 1, fácil de limpiar y de quitar** – Este filtro 2 en 1 ayuda a que el aire de la cocina se mantenga fresco y limpio.
- **Extracción automatizada, con Hob2Hood®** – La potencia de extracción se regula automáticamente con Hob2Hood®.
- **Función PowerBoost, limpia el aire de la cocina rápidamente** – Activa la función PowerBoost para una extracción potente.

- Zonas de inducción con potencia intensiva
- Bloqueo de seguridad para niños
- Indicador de saturación del filtro antigrasa

- Diámetro de la salida de aire: 220 mm
- Desconexión automática
- Indicador de saturación del filtro de carbón activo

- Tipo de filtro antigrasa y cantidad: Filtro combinado de malla de aluminio, 2

PNC 949 597 895

EAN 7332543819478

Tipo Placa de inducción con campana extractora

Recirculación Sí

Evacuación de aire al exterior No

Clase A+

Mandos de control Táctil deslizante

Estética Cuádruple biselado

Potencia (W) y diámetro zona frontal izquierda 2300 / 3200 W / 210 mm

Potencia (W) y diámetro zona trasera izquierda 2300 / 3200 W / 210 mm

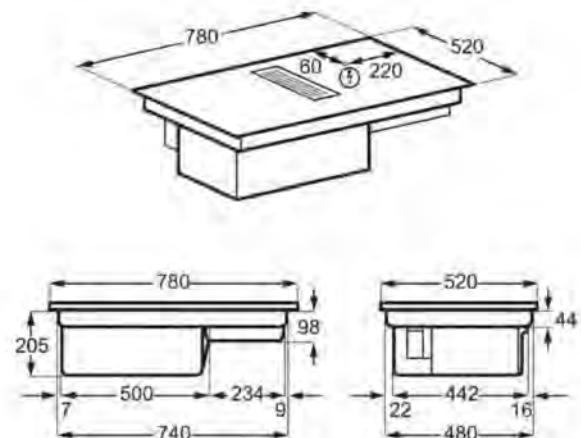
Potencia (W) y diámetro zona delantera derecha 1400 / 2500 W / 145 mm

Potencia (W) y diámetro zona trasera derecha 1800 / 2800 / 180 mm

Etiqueta energética



PSGBHH220DE00008



Placas de Inducción

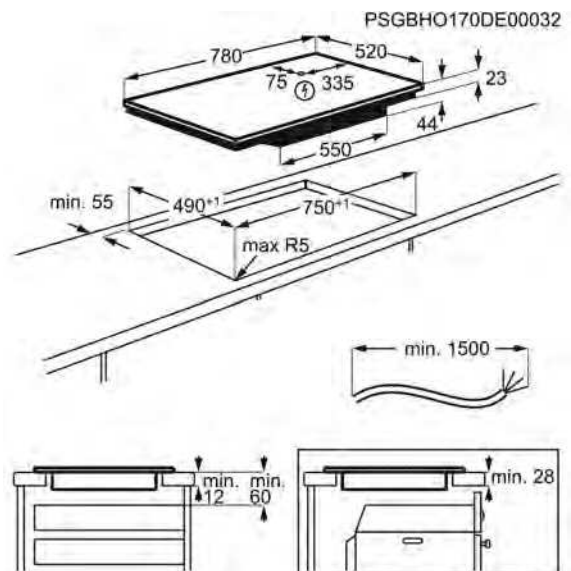
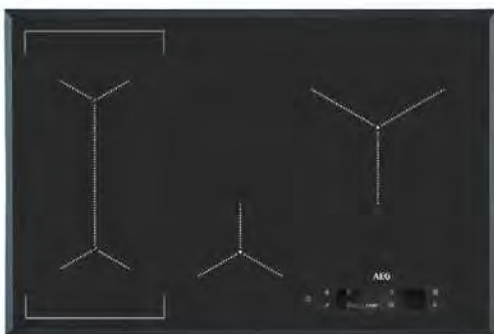
IAE84881FB

Hero

- › **Placas de inducción de la Serie 9000 SensePro®, máxima precisión** – Mide la temperatura interior de los alimentos con la sonda térmica de las placas SensePro®
- › **Sonda térmica, cualquier tipo de receta con el punto de cocción perfecto** – Mide la temperatura en el interior de los alimentos
- › **Controles táctiles a todo color en tu idioma** – Guía paso a paso con los controles táctiles a todo color
- › **Función Puente, combina dos zonas de cocción en una** – Comparte los mismos ajustes de temperatura y tiempo de cocción
- › **Hob2Hood®: La campana extractora manos libres** – Hob2Hood® ajusta la velocidad del ventilador según va cambiando la temperatura.
- › **Cada zona de cocción con su propio temporizador** – Resultados precisos en todas tus recetas

- | | | |
|-----------------------------------|--|--|
| › Temporizador | › Desconexión automática | › Zona frontal izq. (W / mm): 2300-3200W / 210mm |
| › Función Pausa | › Zona trasera izq. (W / mm): 2300-3200W / 210mm | › Zona frontal centro (W / mm): 1400 / 2500 W / 145 mm |
| › Bloqueo de seguridad para niños | › Zona trasera der. (W / mm): 2300 / 3600 W / 240 mm | |

PNC 949 597 485	EAN 7332543643004
Tipo de inducción	Tamaño (cm) 80
Mandos de control Pantalla TFT	Estética Cuádruple biselado
Dimensiones 780x520	Ancho hueco (mm) 750
Fondo hueco (mm) 490	Conexión Hob2Hood Sí
Cocción Asistida Sonda térmica, sensor de fritura, control de temperatura de los líquidos y cocción a baja temperatura	Voltaje (V): 220-240 / 400V2N



Placas de Inducción IAE63421CB

- › **Serie 7000 SenseBoil®**, agua hirviendo con control total – Regula la ebullición para que nunca rebose el agua
- › **Sensor de ebullición, despreocúpate de que el agua rebose al hervir** – Mantiene el agua en el punto de rotura de hervor sin que rebose
- › **Función Puente, combina dos zonas de cocción en una** – Comparte los mismos ajustes de temperatura y tiempo de cocción
- › **Menos pasos y mayor control con los controles Direct Touch** – Ajusta la temperatura al instante con los controles Direct Touch
- › **Función PowerBoost, potencia intensiva para acabar más rápido** – Alcanza una elevada temperatura de manera más rápida.
- › **Temporizador fin de cocción, cocina de precisión** – Las zonas de cocción se desactivan automáticamente cuando el tiempo programado finaliza

› Temporizador	› Zona trasera izq. (W / mm): 2300-3200W / 210mm	› Zona frontal der. (W / mm): 1800 / 2800 / 3500 / 3700 W / 180 / 280 mm
› Bloqueo de seguridad para niños	› Zona frontal izq. (W / mm): 2300-3200W / 210mm	

PNC 949 597 746

EAN 7332543735143

Tipo de inducción

Tamaño (cm) 60

Mandos de control Deslizante independiente

Estética Sin marco

Dimensiones 590x520

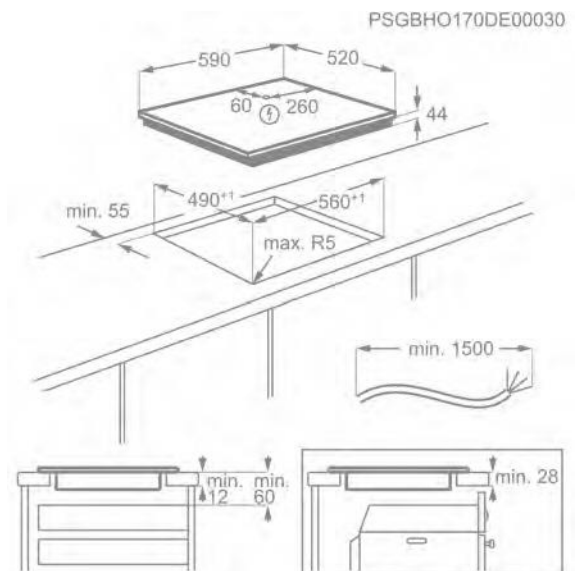
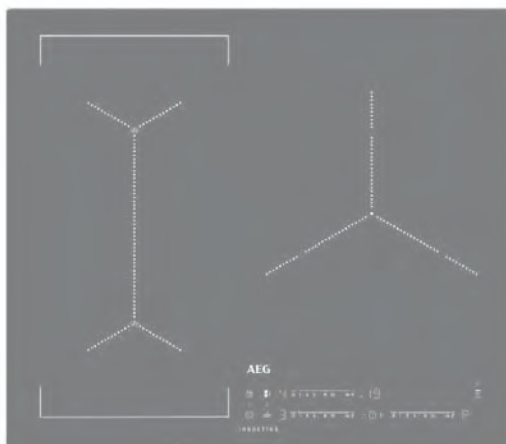
Ancho hueco (mm) 560

Fondo hueco (mm) 490

Conexión Hob2Hood Sí

Cocción Asistida Sensor de ebullición

Voltaje (V): 220-240 / 400V2N



Placas de Inducción IKE95771FB

- › **Versatilidad para cada propósito** – Conecta hasta cuatro segmentos de cocción con las placas de la Serie 6000 FlexiBridge®
- › **Cocción versátil con FlexiBridge®** – Une hasta cuatro segmentos de cocción con FlexiBridge®
- › **5 zonas individuales de control para una mayor versatilidad** – 5 zonas individuales de control para más opciones de cocción.
- › **Memoria de temperatura para una cocción precisa** – La memoria de temperatura recuerda los ajustes durante 120 segundos.
- › **Hob2Hood®: La campana extractora manos libres** – Hob2Hood® ajusta la velocidad del ventilador según va cambiando la temperatura.
- › **Calor más rápido con PowerBoost** – La función PowerBoost permite alcanzar altas temperaturas con mayor rapidez

› Temporizador	› Desconexión automática	› Zona trasera der. (W / mm): 2300-3200W / 210mm
› Función Pausa	› Zona trasera izq. (W / mm): 2300 / 3200 W / 220 mm	› Zona frontal izq. (W / mm): 2300 / 3200 W / 220 mm
› Bloqueo de seguridad para niños	› Zona trasera centro (W / mm): 1800 / 2800 / 3500 / 3700 W / 180 / 280 mm	› Zona frontal der. (W / mm): 2300 / 3200 W / 210 mm

PNC 949 597 900

Tipo de inducción

Mandos de control Controles automáticos deslizantes

Dimensiones 910x520

Fondo hueco (mm) 490

Cocción Asistida No

EAN 7332543820771

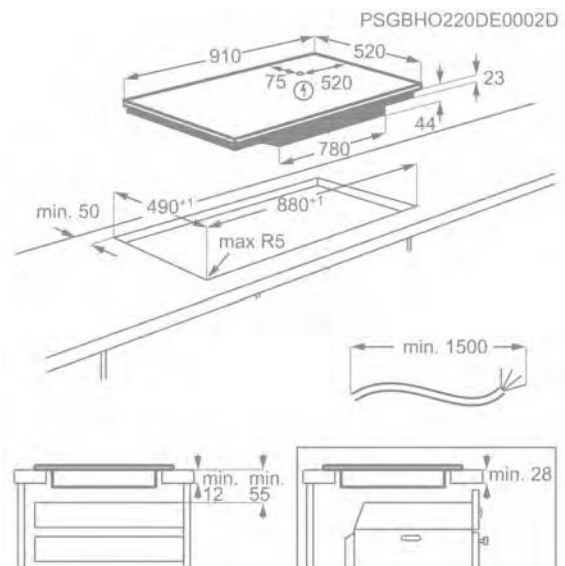
Tamaño (cm) 90

Estética Cuádruple biselado

Ancho hueco (mm) 880

Conexión Hob2Hood Sí

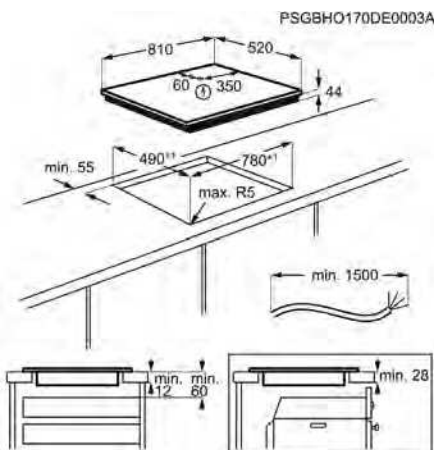
Voltaje (V): 220-240 / 400V2N



Placa de cocción IKE85651FB



- > Serie 6000 Puente, más espacio, más sabor, en un instante – Combina dos zonas en una para utilizar una plancha u otro recipiente grande
- > Función Puente Doble, aprovecha al máximo tu placa de inducción – No solo una zona puente, ¡sino dos!
- > Hob2Hood®: La campana extractora manos libres – Hob2Hood® ajusta la velocidad del ventilador según va cambiando la temperatura.
- > ActiveTouch, zonas de cocción que se iluminan automáticamente – Cuando situas un recipiente sobre la zona se ilumina el panel de control de la zona correspondiente



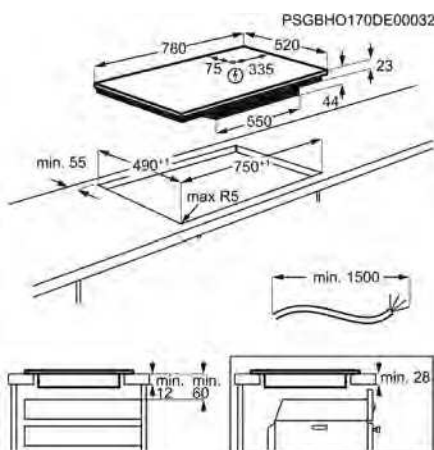
- > Temporizador
- > Función Pausa
- > Bloqueo de seguridad para niños
- > Desconexión automática
- > Zona trasera izq. (W / mm): 2300 / 3200 W / 180 x 210 mm
- > Zona trasera der. (W / mm): 2300 / 3200 W / 180 x 210 mm
- > Zona frontal izq. (W / mm): 2300 / 3200 W / 180x210 mm
- > Zona frontal centro (W / mm): 2300 / 3200 W / 240 mm
- > Zona frontal der. (W / mm): 2300 / 3200 W / 180 x 210 mm

PNC 949 597 302	EAN 7332543582488
Tipo de inducción	Tamaño (cm) 80
Mandos de control Táctil deslizante	Estética Cuádruple biselado
Dimensiones 810x520	Ancho hueco (mm) 780

Placa de cocción IKE84475FB



- Hero
- > Serie 6000 FlexiBridge®, versatilidad total – Combina dos zonas de cocción para crear una zona flexible personalizable
 - > Cocción versátil con FlexiBridge® – Une hasta cuatro segmentos de cocción con FlexiBridge®
 - > Función PowerSlide, cambia la temperatura de cada recipiente con rapidez – Puedes cambiar de fuego a lento a fuego fuerte moviendo el recipiente por la zona PowerSlide
 - > Hob2Hood®: La campana extractora manos libres – Hob2Hood® ajusta la velocidad del ventilador según va cambiando la temperatura.



- > Temporizador
- > Bloqueo de seguridad para niños
- > Desconexión automática
- > Zona trasera izq. (W / mm): 2300 / 3200 W / 220 mm
- > Zona trasera der. (W / mm): 1600 / 2300 / 3000 / 2500 / 3600 W / 180 / 240 / 320 mm
- > Zona frontal izq. (W / mm): 2300 / 3200 W / 220 mm
- > Zona frontal centro (W / mm): 1400 / 2500 W / 145 mm

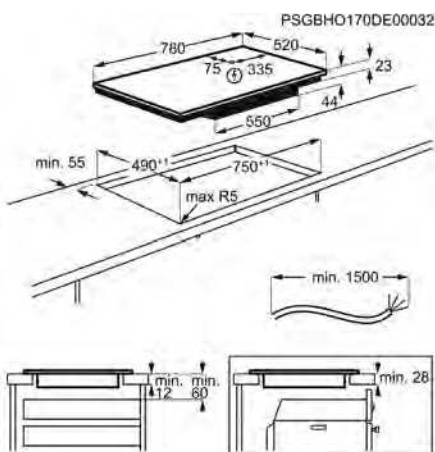
PNC 949 597 653	EAN 7332543711468
Tipo de inducción	Tamaño (cm) 80
Mandos de control Deslizante independiente	Estética Cuádruple biselado
Dimensiones 780x520	Ancho hueco (mm) 750

Placas de Inducción

Placa de cocción IKE84445FB



- › Serie 6000 Bridge, combina dos zonas para crear una más grande – Convierte dos zonas de cocción en un espacio grande ideal para planchas
- › Función Puente, combina dos zonas de cocción en una – Comparte los mismos ajustes de temperatura y tiempo de cocción
- › Zona Triple XL, sabor superior – Ideal para preparar recetas que requieran de un recipiente grande
- › Controles táctiles deslizante DirectTouch – Temperatura de precisión con solo deslizar el dedo por el panel



- › Temporizador
- › Función Pausa
- › Bloqueo de seguridad para niños
- › Desconexión automática
- › Zona trasera izq. (W / mm): 2300-3200W / 210mm
- › Zona trasera der. (W / mm): 1600 / 2300 / 3000 / 2500 / 3600 / 3600 W / 180 / 240 / 320 mm
- › Zona frontal izq. (W / mm): 2300-3200W / 210mm
- › Zona frontal centro (W / mm): 1400 / 2500 W / 145 mm

PNC 949 597 361

EAN 7332543592173

Tipo de inducción

Tamaño (cm) 80

Mandos de control Deslizante independiente

Estética Cuádruple biselado

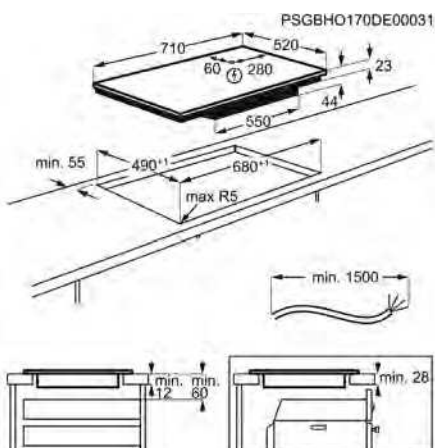
Dimensiones 780x520

Ancho hueco (mm) 750

Placa de cocción IKE74441FB



- › Serie 6000 Bridge, combina dos zonas para crear una más grande – Convierte dos zonas de cocción en un espacio grande ideal para planchas
- › Función Puente, combina dos zonas de cocción en una – Comparte los mismos ajustes de temperatura y tiempo de cocción
- › Hob2Hood®: La campana extractora manos libres – Hob2Hood® ajusta la velocidad del ventilador según va cambiando la temperatura.
- › Controles táctiles deslizante DirectTouch – Temperatura de precisión con solo deslizar el dedo por el panel



- › Temporizador
- › Función Pausa
- › Bloqueo de seguridad para niños
- › Desconexión automática
- › Zona trasera izq. (W / mm): 2300-3200W / 210mm
- › Zona trasera der. (W / mm): 2300 / 3600 W / 240 mm
- › Zona frontal izq. (W / mm): 2300-3200W / 210mm
- › Zona frontal centro (W / mm): 1400 / 2500 W / 145 mm

PNC 949 597 275

EAN 7332543564644

Tipo de inducción

Tamaño (cm) 68

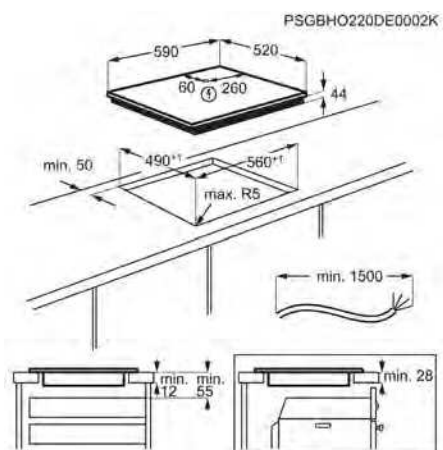
Mandos de control Deslizante independiente

Estética Cuádruple biselado

Dimensiones 710x520

Ancho hueco (mm) 680

Placas de Inducción



Placa de cocción IKE64476FB

- > Serie 6000 FlexiBridge®, versatilidad total – Combina dos zonas de cocción para crear una zona flexible personalizable
- > Cocción versátil con FlexiBridge® – Une hasta cuatro segmentos de cocción con FlexiBridge®
- > Función PowerSlide, cambia la temperatura de cada recipiente con rapidez – Puedes cambiar de fuego a lento a fuego fuerte moviendo el recipiente por la zona PowerSlide
- > Función Puente, combina dos zonas de cocción en una – Comparte los mismos ajustes de temperatura y tiempo de cocción

- | | | |
|-----------------------------------|---|--|
| > Temporizador | > Desconexión automática | > Zona frontal izq. (W / mm): 2300 / 3200 W / 220 mm |
| > Función Pausa | > Zona trasera izq. (W / mm): 2300 / 3200 W / 220 mm | > Zona frontal der. (W / mm): 2300 / 3200 W / 170 x 265 mm |
| > Bloqueo de seguridad para niños | > Zona trasera der. (W / mm): 2300 / 3200 W / 170x265mm | |

PNC 949 597 986

EAN 7332543988709

Tipo de inducción

Tamaño (cm) 60

Mandos de control Deslizante independiente

Estética Cuádruple biselado

Dimensiones 590x520

Ancho hueco (mm) 560

Placa de cocción ILB63445FB

- > Serie 6000 Bridge, combina dos zonas para crear una más grande – Convierte dos zonas de cocción en un espacio grande ideal para planchas
- > Función Puente, combina dos zonas de cocción en una – Comparte los mismos ajustes de temperatura y tiempo de cocción
- > Hob2Hood®: La campana extractora manos libres – Hob2Hood® ajusta la velocidad del ventilador según va cambiando la temperatura.
- > Controles táctiles deslizante DirectTouch – Temperatura de precisión con solo deslizar el dedo por el panel

- | | | |
|-----------------------------------|--|--|
| > Temporizador | > Desconexión automática | > Zona frontal der. (W / mm): 1800 / 2800 / 3500 / 3700 W / 180 / 280 mm |
| > Función Pausa | > Zona trasera izq. (W / mm): 2300-3200W / 210mm | |
| > Bloqueo de seguridad para niños | > Zona frontal izq. (W / mm): 2300-3200W / 210mm | |

PNC 949 597 807

EAN 7332543767403

Tipo de inducción

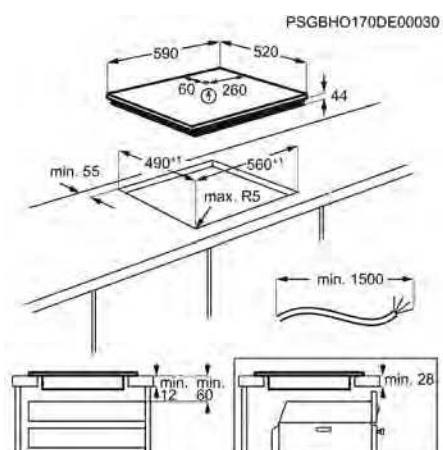
Tamaño (cm) 60

Mandos de control Deslizante independiente

Estética Cuádruple biselado

Dimensiones 590x520

Ancho hueco (mm) 560



Placas de Inducción ILB63306FB

- › **Placas de cocina a inducción** – Rápidas y de alta precisión en el control de temperatura
- › **Cocción a inducción, el perfecto aliado en tu cocina** – Potencia y precisión a la hora de ajustar la temperatura
- › **Hob2Hood®: La campana extractora manos libres** – Hob2Hood® ajusta la velocidad del ventilador según va cambiando la temperatura.
- › **Controles táctiles independientes, acceso instantáneo y de precisión** – Controla los ajustes de cada zona de manera independiente
- › **Función PowerBoost, potencia intensiva para acabar más rápido** – Alcanza una elevada temperatura de manera más rápida.
- › **Temporizador fin de cocción, cocina de precisión** – Las zonas de cocción se desactivan automáticamente cuando el tiempo programado finaliza

› Temporizador	› Desconexión automática	› Zona frontal der. (W / mm): 2300 / 3200
› Función Pausa	› Zona trasera izq. (W / mm): 1400-2500W / 145mm	/ 3700 / 4500 W / 210 / 320 mm
› Bloqueo de seguridad para niños	› Zona frontal izq. (W / mm): 1800-2800W / 180mm	

PNC 949 597 836

EAN 7332543794263

Tipo de inducción

Tamaño (cm) 60

Mandos de control Táctil independiente

Estética Cuádruple biselado

Dimensiones 590x520

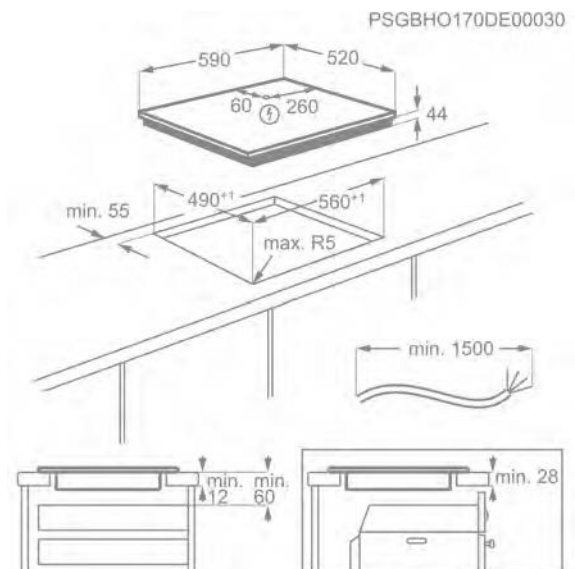
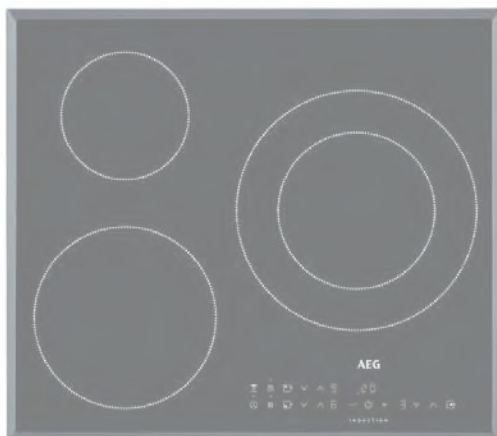
Ancho hueco (mm) 560

Fondo hueco (mm) 490

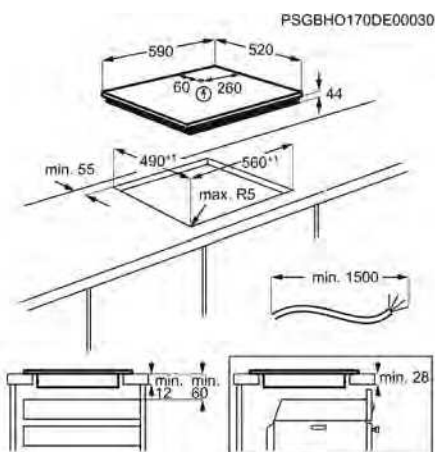
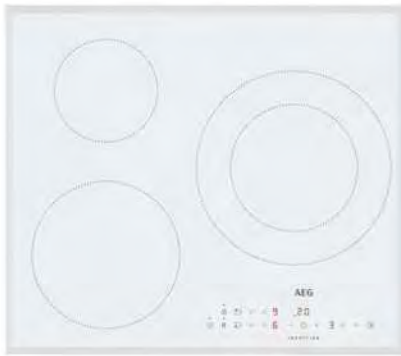
Conexión Hob2Hood Sí

Cocción Asistida No

Voltaje (V): 220-240



Placas de Inducción



Placa de cocción IKB63300FW

Nuevo

- > Temperatura de precisión – Temperatura de precisión
- > Cocción a inducción, el perfecto aliado en tu cocina – Potencia y precisión a la hora de ajustar la temperatura
- > Controles táctiles independientes, acceso instantáneo y de precisión – Controla los ajustes de cada zona de manera independiente
- > Función PowerBoost, potencia intensiva en un instante – Calienta los recipientes de forma rápida cuando lo necesites
- > Temporizador fin de cocción, cocina de precisión – Las zonas de cocción se desactivan automáticamente cuando el tiempo programado finaliza

- | | | |
|-----------------------------------|--|--|
| > Temporizador | > Desconexión automática | > Zona frontal der. (W / mm): 1800 / 2800 / 3500 / 3700 W / 180 / 280 mm |
| > Función Pausa | > Zona trasera izq. (W / mm): 1400-2500W / 145mm | |
| > Bloqueo de seguridad para niños | > Zona frontal izq. (W / mm): 2300-3700W / 210mm | |

PNC 949 492 628

EAN 7333394017532

Tipo de inducción

Tamaño (cm) 60

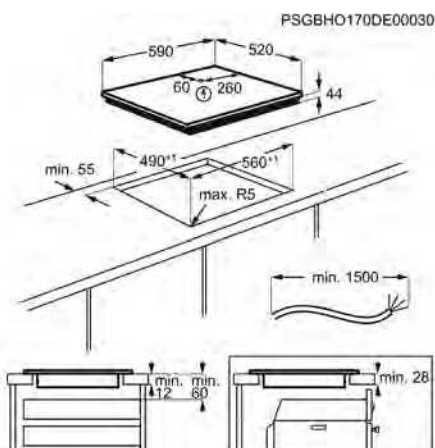
Mandos de control Táctil independiente

Estética Cuádruple biselado

Dimensiones 590x520

Ancho hueco (mm) 560

Placa de cocción IKB6330SFB



- > Temperatura de precisión – Temperatura de precisión
- > Cocción a inducción, el perfecto aliado en tu cocina – Potencia y precisión a la hora de ajustar la temperatura
- > Controles táctiles independientes, acceso instantáneo y de precisión – Controla los ajustes de cada zona de manera independiente
- > Función PowerBoost, potencia intensiva en un instante – Calienta los recipientes de forma rápida cuando lo necesites
- > Temporizador fin de cocción, cocina de precisión – Las zonas de cocción se desactivan automáticamente cuando el tiempo programado finaliza

- | | | |
|-----------------------------------|---|--|
| > Temporizador | > Desconexión automática | > Zona frontal izq. (W / mm): 2300-3700W / 210mm |
| > Bloqueo de seguridad para niños | > Zona trasera izq. (W / mm): 1400 W / 145 mm | > Zona frontal der. (W / mm): 1800 / 2800 / 3500 / 3700 W / 180 / 280 mm |

PNC 949 492 366

EAN 7332543701568

Tipo de inducción

Tamaño (cm) 60

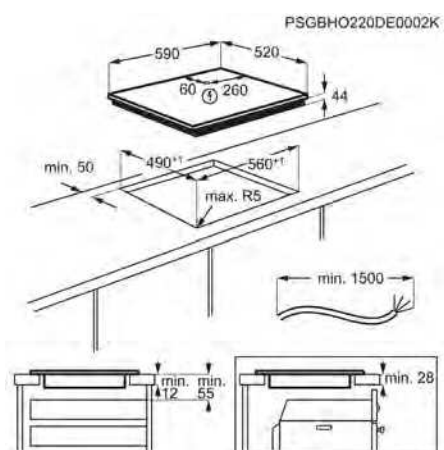
Mandos de control Táctil independiente

Estética Cuádruple biselado

Dimensiones 590x520

Ancho hueco (mm) 560

Placas de Inducción



Placa de cocción IKB63302FB

Nuevo | Hero

- Placas de cocina a inducción – Rápidas y de alta precisión en el control de temperatura
- Cocción a inducción, el perfecto aliado en tu cocina – Potencia y precisión a la hora de ajustar la temperatura
- Hob2Hood®: La campana extractora manos libres – Hob2Hood® ajusta la velocidad del ventilador según va cambiando la temperatura.
- Controles táctiles independientes, acceso instantáneo y de precisión – Controla los ajustes de cada zona de manera independiente

- Temporizador
- Función Pausa
- Bloqueo de seguridad para niños
- Desconexión automática
- Zona trasera izq. (W / mm): 1400-2500W / 145mm
- Zona frontal izq. (W / mm): 2300-3700W / 210mm
- Zona frontal der. (W / mm): 1800 / 2800 / 3500 / 5200 W / 180 / 280 mm

PNC 949 492 626

Tipo de inducción

Mandos de control Táctil independiente

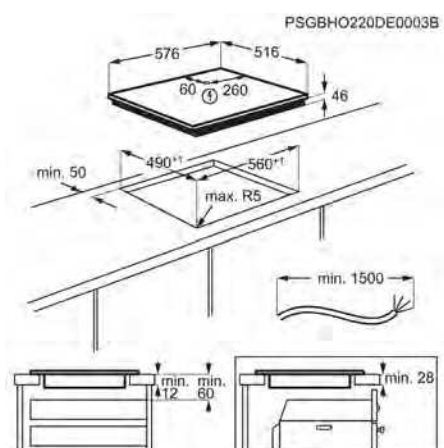
Dimensiones 590x520

EAN 7333394017525

Tamaño (cm) 60

Estética Cuádruple biselado

Ancho hueco (mm) 560



Placa de cocción IKB63301XB

- Placas de cocina a inducción – Rápidas y de alta precisión en el control de temperatura
- Cocción a inducción, el perfecto aliado en tu cocina – Potencia y precisión a la hora de ajustar la temperatura
- Hob2Hood®: La campana extractora manos libres – Hob2Hood® ajusta la velocidad del ventilador según va cambiando la temperatura.
- Controles táctiles independientes, acceso instantáneo y de precisión – Controla los ajustes de cada zona de manera independiente

- Temporizador
- Función Pausa
- Bloqueo de seguridad para niños
- Desconexión automática
- Zona trasera izq. (W / mm): 1400-2500W / 145mm
- Zona frontal izq. (W / mm): 2300-3700W / 210mm
- Zona frontal der. (W / mm): 1800 / 2800 / 3500 / 5200 W / 180 / 280 mm

PNC 949 492 627

Tipo de inducción

Mandos de control Táctil independiente

Dimensiones 576x516

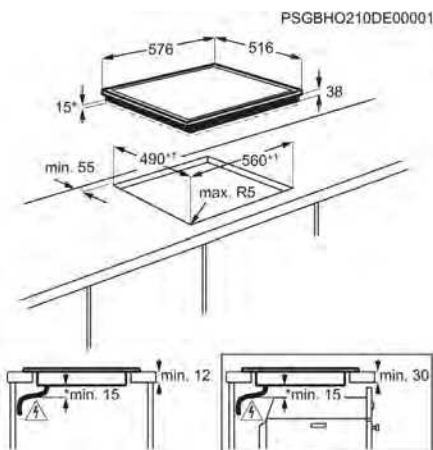
EAN 7333394017617

Tamaño (cm) 60

Estética Marco INOX

Ancho hueco (mm) 560

Placas de Inducción



Placa de cocción HK634060XB

- › Control táctil preciso de las zonas de cocción – Mandos táctiles de respuesta rápida para una selección precisa del calor que necesitas.
- › Maximiza tus opciones de cocción – Zonas de cocción extensibles para poder cocinar con distintos tipos de cacerolas
- › Calentamiento automático, alcanza el nivel de potencia en menos tiempo – Función de calentamiento automático para una cocción más rápida
- › Temporizador ajustable con avisador, hasta 99 minutos – Permite ajustar el tiempo de funcionamiento y actúa como minuterero cuando no se esté usando la placa en sí

- › Temporizador
- › Función Pausa
- › Bloqueo de seguridad para niños
- › Desconexión automática
- › Zona trasera izq. (W / mm): 1200 W / 145 mm
- › Zona trasera der. (W / mm): 1500-2400W / 170-265mm
- › Zona frontal izq. (W / mm): 750-2200W / 120-210mm
- › Zona frontal der. (W / mm): 1200 W / 145 mm

PNC 949 492 154

EAN 7332543486106

Tipo vitrocerámica

Tamaño (cm) 60

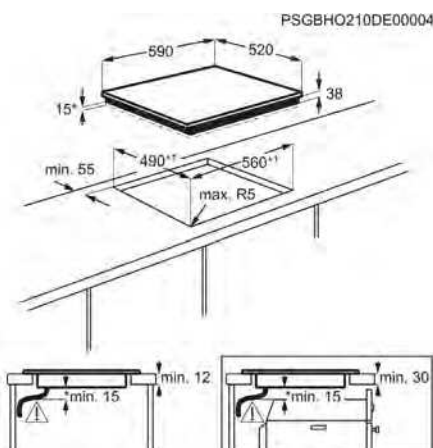
Mandos de control Táctil independiente

Estética Marco INOX

Dimensiones 576x516

Ancho hueco (mm) 560

Placa de cocción HK623021FB



- › Controles táctiles independientes, mayor eficacia y comodidad – Placa de cocción con control táctil integrado en una superficie plana fácil de limpiar
- › Indicadores de calor residual – Los indicadores de calor residual en la parte delantera, ofrecen con claridad cuales las zonas de la placa que siguen enfriándose
- › Bloqueo de seguridad para niños, evita accidentes – Garantiza que la placa no se pueda encender por accidente

- › Bloqueo de seguridad para niños
- › Desconexión automática
- › Zona trasera izq. (W / mm): 1200 W / 145 mm
- › Zona frontal izq. (W / mm): 1800 W / 180 mm
- › Zona frontal der. (W / mm): 1700 / 2700 W / 210 / 270 mm

PNC 949 492 166

EAN 7332543486229

Tipo vitrocerámica

Tamaño (cm) 60

Mandos de control Táctil independiente

Estética Cuádruple biselado

Dimensiones 590x520

Ancho hueco (mm) 560

Placa de Gas HKB63320NB

- › **Tecnología StepPower, panel de control con mandos giratorios de precisión** – 9 niveles de potencia calorífica. Sin necesidad de agacharte a ver la llama
- › **Un ajuste de precisión siempre implica resultados impecables** – Incrementos de potencia calorífica regulada para controlar el proceso de cocción de todas tus recetas
- › **Quemadores SpeedBurner, mayor eficiencia y calentamiento más rápido** – Permite que la llama conecte con la base del recipiente de manera más vertical. Te ayudarán a cocinar un 20% más rápido
- › **Calor intenso con el potente Wok** – Consigue mejores sabores gracias a su calor directo e intenso
- › **Añade un toque extra a tu placa con los soportes para sartenes y cacerolas de hierro fundido** – Soportes para sartenes y cacerolas de hierro fundido duraderos y fáciles de limpiar.
- › **Encendido integrado, acceso rápido a un calor potente para cocinar** – Obtén acceso rápido a un calor potente con el encendido integrado.

- | | | |
|---------------------------------|---|---|
| › Parrillas: 3, Hierro fundido | › Zona trasera izq. (W / mm): 1000 W / 54 mm | › Zona frontal der. (W / mm): 3900 W / 128 mm |
| › Potencia máxima gas (V): 7900 | › Zona frontal izq. (W / mm): 3000 W / 100 mm | |

PNC 949 640 922

EAN 7332543810567

Tipo de gas

Tamaño (cm) 60

Mandos de control Mandos giratorios

Estética Estándar

Dimensiones 590x520

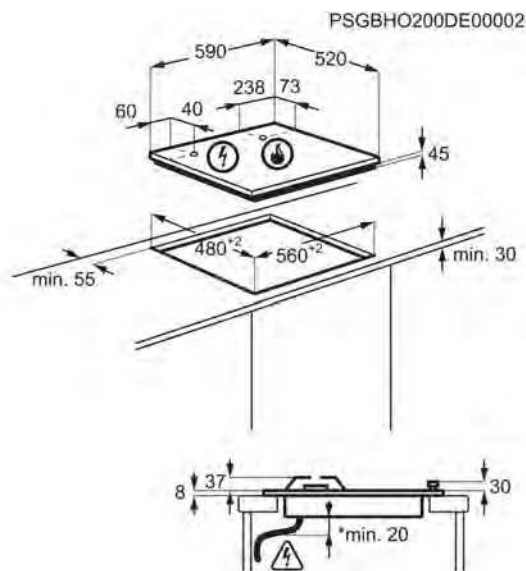
Ancho hueco (mm) 560

Fondo hueco (mm) 480

Conexión Hob2Hood No

Cocción Asistida No

Voltaje (V): 220-240



Placa de Inducción con Campana Integrada - Especificaciones técnicas



AEG Placa de cocción
CCE84543FB

PNC	949 597 895
EAN	7332543819478
Tipo	Placa de inducción con campana extractora
Recirculación	Sí
Evacuación de aire al exterior	No
Clase	A+
Mandos de control	Táctil deslizante
Estética	Cuádruple biselado
Potencia (W) y diámetro zona frontal izquierda	2300 / 3200 W / 210 mm
Potencia (W) y diámetro zona trasera izquierda	2300 / 3200 W / 210 mm
Potencia (W) y diámetro zona delantera derecha	1400 / 2500 W / 145 mm
Potencia (W) y diámetro zona trasera derecha	1800 / 2800 / 180 mm
Funciones de control	Indicador de calor residual en tres niveles, Avisador acústico, Modo automático del extractor de humos, Auto Brisa, Programa intensivo, Función Puente, Bloqueo de seguridad, Temporizado Eco, Indicador de necesidad de limpieza del filtro, Gestión de cocción flexible, Memoria de temperatura, Bloqueo de panel de control, Avisador de minutos, Función Pausa, Desactivar sonidos, Temporizador
Potencia total (W)	7350
Clase de eficiencia fluodinámica	A
Índice de eficiencia fluodinámica	33.1
Clase de eficiencia del filtrado de grasas	B
Eficiencia de filtrado de grasas (%)	85.1
Potencia mínima	260 m3 / h
Potencia máxima	500 m3 / h
Potencia intensiva	630
Nivel de ruido mínimo	48 dB(A)
Nivel de ruido máximo	64 dB(A)
Nivel de ruido intensivo	69 dB(A)
Extracción mínima en modo Recirculación (m3/h)	250
Extracción máxima en modo Recirculación (m3/h)	465
Extracción intensiva en modo Recirculación (m3/h)	575
Potencia sonora mínima en recirculación dB(A)	52
Potencia sonora máxima en recirculación dB(A)	67
Consumo de energía Modo Apagado (W)	0.49
Color	Negro
Color del marco	No aplica
Alto hueco (mm)	212
Ancho (mm)	780
Fondo (mm)	520
Ancho hueco (mm)	750
Fondo hueco (mm)	490
Voltaje (V):	220-240V / 400V2N
Longitud del cable (m)	1.5
Tipo de enchufe	No incluye enchufe

Etiqueta energética



Placas - Especificaciones técnicas



	AEG Placa de cocción IAE84881FB	AEG Placa de cocción IAE63421CB	AEG Placa de cocción IKE95771FB	AEG Placa de cocción IKE85651FB
PNC	949 597 485	949 597 746	949 597 900	949 597 302
EAN	7332543643004	7332543735143	7332543820771	7332543582488
Tipo	de inducción	de inducción	de inducción	de inducción
Tamaño (cm)	80	60	90	80
Mandos de control	Pantalla TFT	Deslizante independiente	Controles automáticos deslizantes	Táctil deslizante
Estética	Cuádruple biselado	Sin marco	Cuádruple biselado	Cuádruple biselado
Dimensiones	780x520	590x520	910x520	810x520
Ancho hueco (mm)	750	560	880	780
Fondo hueco (mm)	490	490	490	490
Conexión Hob2Hood	Sí	Sí	Sí	Sí
Cocción Asistida	Sonda térmica, sensor de fritura, control de temperatura de los líquidos y cocción a baja temperatura	Sensor de ebullición	No	No
Voltaje (V):	220-240 / 400V2N	220-240 / 400V2N	220-240 / 400V2N	220-240 / 400V2N
Potencia total (W)	7350	7350	7200	7350
Zona cocción frontal dcho.		1800 / 2800 / 3500 / 3700 W / 180 / 280 mm	2300 / 3200 W / 210 mm	2300 / 3200 W / 180 x 210 mm
Zona cocción frontal izdo.	2300-3200W / 210mm	2300-3200W / 210mm	2300 / 3200 W / 220 mm	2300 / 3200 W / 180x210 mm
Zona cocción trasera central			1800 / 2800 / 3500 / 3700 W / 180 / 280 mm	
Zona cocción frontal central	1400 / 2500 W / 145 mm			2300 / 3200 W / 240 mm
Zona de cocción central centro	0			
Zona cocción central dcha.	0			
Zona de cocción central izda.	0			
Zona cocción posterior dcho.	2300 / 3600 W / 240 mm		2300-3200W / 210mm	2300 / 3200 W / 180 x 210 mm
Zona cocción posterior izdo.	2300-3200W / 210mm	2300-3200W / 210mm	2300 / 3200 W / 220 mm	2300 / 3200 W / 180 x 210 mm
Funciones de control	Indicador de calor residual en tres niveles, Avisador acústico, Sensor de ebullición, Programa intensivo, Bloqueo de seguridad, Cronómetro, Temporizado Eco, Conexión Hob2Hood, Bloqueo de panel de control, Función Puente, Derretir, Avisador de minutos, Función Pausa, Asistente de cocción con control de la fritura, Asistente de cocción con sonda térmica, control de la temperatura de los líquidos y cocción al vacío, Desactivar sonidos, Temporizador	Indicador de calor residual en tres niveles, Avisador acústico, Calentamiento automático, Programa intensivo, Función Puente, Bloqueo de seguridad, Cronómetro, Temporizado Eco, Conexión Hob2Hood, Bloqueo de panel de control, Avisador de minutos, Asistente de cocción con control de la ebullición, Desactivar sonidos, Temporizador	Indicador de calor residual en tres niveles, Avisador acústico, Programa intensivo, Bloqueo de seguridad, Temporizado Eco, Gestión de cocción flexible, Puente flexible, Memoria de temperatura, Conexión Hob2Hood, Temporizadores individuales por zona de cocción, Bloqueo de panel de control, Avisador de minutos, Función Pausa, Detección de recipiente, PowerSlide, Activar función puente a la derecha, Desactivar sonidos	Indicador de calor residual en tres niveles, Avisador acústico, Programa intensivo, Bloqueo de seguridad, Cronómetro, Temporizado Eco, Conexión Hob2Hood, Bloqueo de panel de control, Función Doble Puente, Avisador de minutos, Función Pausa, Desactivar sonidos, Temporizador
Avisador acústico	Sí	Sí	Sí	Sí
Bloqueo de seguridad	Sí	Sí	Sí	Sí
PowerSlide	No	No	Sí	No
Función Puente	Sí	Sí	Doble Puente	Doble Puente
Función Pausa	Sí	No	Sí	Sí
Cronómetro	Sí	Sí	No	Sí
Temporizador	Sí	Sí	Sí	Sí
Función PowerBoost	Sí	Sí	Sí	Sí
Indicador de calor residual	Sí	Sí	Sí	Sí
Encendido electrónico	No	No	No	No
Gas butano/propano	No aplica	No aplica	No aplica	No aplica
Seguridad de la placa	Desconexión automática		Desconexión automática	Desconexión automática
Parrillas	No lleva			No lleva
Consumo de energía Modo Apagado (W)	0.49	0.49	0.49	0.49
Color	Gris Oscuro	Negro	Negro	Negro
Frecuencia (Hz)	50-60	50-60	50	50-60
Longitud del cable (m)	1.5	1.5	1.5	1.5
Tipo de enchufe	No incluye enchufe	No incluye enchufe	No incluye enchufe	No incluye enchufe

Placas - Especificaciones técnicas



	AEG Placa de cocción IKE84475FB	AEG Placa de cocción IKE84445FB	AEG Placa de cocción IKE74441FB	AEG Placa de cocción IKE64476FB
PNC	949 597 653	949 597 361	949 597 275	949 597 986
EAN	7332543711468	7332543592173	7332543564644	7332543988709
Tipo	de inducción	de inducción	de inducción	de inducción
Tamaño (cm)	80	80	68	60
Mandos de control	Deslizante independiente	Deslizante independiente	Deslizante independiente	Deslizante independiente
Estética	Cuádruple biselado	Cuádruple biselado	Cuádruple biselado	Cuádruple biselado
Dimensiones	780x520	780x520	710x520	590x520
Ancho hueco (mm)	750	750	680	560
Fondo hueco (mm)	490	490	490	490
Conexión Hob2Hood	Sí	Sí	Sí	No
Cocción Asistida	No	No	No	No
Voltaje (V):	220-240 / 400V2N	220-240 / 400V2N	220-240 / 400V2N	220-240 / 400V2N
Potencia total (W)	7350	7350	7350	7350
Zona cocción frontal dcho.				2300 / 3200 W / 170 x 265 mm
Zona cocción frontal izdo.	2300 / 3200 W / 220 mm	2300-3200W / 210mm	2300-3200W / 210mm	2300 / 3200 W / 220 mm
Zona cocción frontal central	1400 / 2500 W / 145 mm	1400 / 2500 W / 145 mm	1400 / 2500 W / 145 mm	
Zona cocción posterior dcho.	1600 / 2300 / 3000 / 2500 / 3600 / 3600 W / 180 / 240 / 320 mm	1600 / 2300 / 3000 / 2500 / 3600 / 3600 W / 180 / 240 / 320 mm	2300 / 3600 W / 240 mm	2300 / 3200W / 170x265mm
Zona cocción posterior izdo.	2300 / 3200 W / 220 mm	2300-3200W / 210mm	2300-3200W / 210mm	2300 / 3200 W / 220 mm
Funciones de control	Indicador de calor residual en tres niveles, Avisador acústico, Calentamiento automático, Programa intensivo, Bloqueo de seguridad, Cronómetro, Temporizado Eco, Puente flexible, Conexión Hob2Hood, Bloqueo de panel de control, Avisador de minutos, PowerSlide, Desactivar sonidos, Temporizador	Indicador de calor residual en tres niveles, Avisador acústico, Calentamiento automático, Programa intensivo, Función Puente, Bloqueo de seguridad, Cronómetro, Temporizado Eco, Conexión Hob2Hood, Bloqueo de panel de control, Avisador de minutos, Función Pausa, Desactivar sonidos, Temporizador	Indicador de calor residual en tres niveles, Avisador acústico, Calentamiento automático, Programa intensivo, Función Puente, Bloqueo de seguridad, Cronómetro, Temporizado Eco, Conexión Hob2Hood, Bloqueo de panel de control, Avisador de minutos, Función Pausa, Desactivar sonidos, Temporizador	Desactivar sonidos, Temporizador, Avisador acústico, Programa intensivo, Bloqueo de seguridad, Puente flexible, Bloqueo de panel de control, Avisador de minutos, Función Pausa, PowerSlide, Indicador de calor residual, Activar función puente a la derecha
Avisador acústico	Sí	Sí	Sí	Sí
Bloqueo de seguridad	Sí	Sí	Sí	Sí
PowerSlide	Sí	No	No	Sí
Función Puente	Puente Flexible	Sí	Sí	Doble Puente
Función Pausa	No	Sí	Sí	Sí
Cronómetro	Sí	Sí	Sí	No
Temporizador	Sí	Sí	Sí	Sí
Función PowerBoost	Sí	Sí	Sí	Sí
Indicador de calor residual	Sí	Sí	Sí	Sí
Encendido electrónico	No	No	No	No
Gas butano/propano	No aplica	No aplica	No aplica	No aplica
Seguridad de la placa	Desconexión automática	Desconexión automática	Desconexión automática	Desconexión automática
Parrillas	No lleva	No lleva	No lleva	
Consumo de energía Modo Apagado (W)	0.49	0.49	0.49	0.49
Color	Negro	Negro	Negro	Negro
Frecuencia (Hz)	50-60	50-60	50-60	50-60
Longitud del cable (m)	1.5	1.5	1.5	1.6
Tipo de enchufe	No incluye enchufe	No incluye enchufe	No incluye enchufe	No incluye enchufe

Placas - Especificaciones técnicas



	AEG Placa de cocción ILB63445FB	AEG Placa de cocción ILB63306FB	AEG Placa de cocción IKB63300FW	AEG Placa de cocción IKB6330SFB
PNC	949 597 807	949 597 836	949 492 628	949 492 366
EAN	7332543767403	7332543794263	7333394017532	7332543701568
Tipo	de inducción	de inducción	de inducción	de inducción
Tamaño (cm)	60	60	60	60
Mandos de control	Deslizante independiente	Táctil independiente	Táctil independiente	Táctil independiente
Estética	Cuádruple biselado	Cuádruple biselado	Cuádruple biselado	Cuádruple biselado
Dimensiones	590x520	590x520	590x520	590x520
Ancho hueco (mm)	560	560	560	560
Fondo hueco (mm)	490	490	490	490
Conexión Hob2Hood	Sí	Sí	No	No
Cocción Asistida	No	No	No	No
Voltaje (V):	220-240	220-240	220-240V / 400V2N	220-240V / 400V2N
Potencia total (W)	4600	4600	7350	7350
Zona cocción frontal dcho.	1800 / 2800 / 3500 / 3700 W / 180 / 280 mm	2300 / 3200 / 3700 / 4500 W / 210 / 320 mm	1800 / 2800 / 3500 / 3700 W / 180 / 280 mm	1800 / 2800 / 3500 / 3700 W / 180 / 280 mm
Zona cocción frontal izdo.	2300-3200W / 210mm	1800-2800W / 180mm	2300-3700W / 210mm	2300-3700W / 210mm
Zona cocción posterior izdo.	2300-3200W / 210mm	1400-2500W / 145mm	1400-2500W / 145mm	1400 W / 145 mm
Funciones de control	Indicador de calor residual en tres niveles, Avisador acústico, Calentamiento automático, Programa intensivo, Bloqueo de seguridad, Cronómetro, Temporizado Eco, Gestión de cocción flexible, Conexión Hob2Hood, Bloqueo de panel de control, Función Puente, Función Pausa, Desactivar sonidos	Indicador de calor residual en tres niveles, Avisador acústico, Calentamiento automático, Programa intensivo, Bloqueo de seguridad, Cronómetro, Gestión de cocción flexible, Conexión Hob2Hood, Bloqueo de panel de control, Avisador de minutos, Función Pausa, Temporizador	Indicador de calor residual en tres niveles, Avisador acústico, Calentamiento automático, Programa intensivo, Bloqueo de seguridad, Bloqueo de panel de control, Avisador de minutos, Función Pausa, Temporizador	Avisador acústico, Calentamiento automático, Programa intensivo, Bloqueo de seguridad, Bloqueo de panel de control, Avisador de minutos, Indicador de calor residual, Temporizador
Avisador acústico	Sí	Sí	Sí	Sí
Bloqueo de seguridad	Sí	Sí	Sí	Sí
PowerSlide	No	No	No	No
Función Puente	Sí	No	No	No
Función Pausa	Sí	Sí	Sí	No
Cronómetro	Sí	Sí	No	No
Temporizador	Sí	Sí	Sí	Sí
Función PowerBoost	Sí	Sí	Sí	Sí
Indicador de calor residual	Sí	Sí	Sí	Sí
Encendido electrónico	No	No	No	No
Gas butano/propano	No aplica	No aplica	No aplica	No aplica
Seguridad de la placa	Desconexión automática	Desconexión automática	Desconexión automática	Desconexión automática
Parrillas	No lleva	No lleva		No lleva
Consumo de energía Modo Apagado (W)	0.49	0.49	0.49	0.49
Color	Negro	Negro	Blanco	Negro
Frecuencia (Hz)	50-60	50-60	50-60	50-60
Longitud del cable (m)	1.5	1.5	1.5	1.5
Tipo de enchufe	No incluye enchufe	No incluye enchufe	No incluye enchufe	No incluye enchufe

Placas - Especificaciones técnicas



	AEG Placa de cocción IKB63302FB	AEG Placa de cocción IKB63301XB	AEG Placa de cocción HK634060XB	AEG Placa de cocción HK623021FB
PNC	949 492 626	949 492 627	949 492 154	949 492 166
EAN	7333394017525	7333394017617	7332543486106	7332543486229
Tipo	de inducción	de inducción	vitrocéramica	vitrocéramica
Tamaño (cm)	60	60	60	60
Mandos de control	Táctil independiente	Táctil independiente	Táctil independiente	Táctil independiente
Estética	Cuádruple biselado	Marco INOX	Marco INOX	Cuádruple biselado
Dimensiones	590x520	576x516	576x516	590x520
Ancho hueco (mm)	560	560	560	560
Fondo hueco (mm)	490	490	490	490
Conexión Hob2Hood	Sí	Sí	No	No
Cocción Asistida	No	No	No	No
Voltaje (V):	220-240	220-240	220-240	220-240
Potencia total (W)	7350	7350	7000	5700
Potencia máxima (W)			0	0
Zona cocción frontal dcho.	1800 / 2800 / 3500 / 5200 W / 180 / 280 mm	1800 / 2800 / 3500 / 5200 W / 180 / 280 mm	1200 W / 145 mm	1700 / 2700 W / 210 / 270 mm
Zona cocción frontal izdo.	2300-3700W / 210mm	2300-3700W / 210mm	750-2200W / 120-210mm	1800 W / 180 mm
Zona cocción posterior dcho.			1500-2400W / 170-265mm	
Zona cocción posterior izdo.	1400-2500W / 145mm	1400-2500W / 145mm	1200 W / 145 mm	1200 W / 145 mm
Funciones de control	Indicador de calor residual en tres niveles, Avisador acústico, Calentamiento automático, Programa intensivo, Bloqueo de seguridad, Conexión Hob2Hood, Bloqueo de panel de control, Avisador de minutos, Función Pausa, Desactivar sonidos, Temporizador	Indicador de calor residual en tres niveles, Avisador acústico, Calentamiento automático, Programa intensivo, Bloqueo de seguridad, Conexión Hob2Hood, Bloqueo de panel de control, Avisador de minutos, Función Pausa, Desactivar sonidos, Temporizador	Avisador acústico, Calentamiento automático, Bloqueo de seguridad, Bloqueo de panel de control, Avisador de minutos, Función Pausa, Indicador de calor residual, Temporizador	Avisador acústico, Bloqueo de seguridad, Indicador de calor residual
Avisador acústico	Sí	Sí	Sí	Sí
Bloqueo de seguridad	Sí	Sí	Sí	Sí
PowerSlide	No	No	No	No
Función Puente	No	No	No	No
Función Pausa	Sí	Sí	Sí	No
Cronómetro	No	No	No	No
Temporizador	Sí	Sí	Sí	No
Función PowerBoost	Sí	Sí	No	No
Indicador de calor residual	Sí	Sí	Sí	Sí
Encendido electrónico	No	No	No	No
Gas butano/propano	No aplica	No aplica	No aplica	No aplica
Seguridad de la placa	Desconexión automática	Desconexión automática	Desconexión automática	Desconexión automática
Parrillas	No lleva	No lleva	No lleva	No lleva
Consumo de energía Modo Apagado (W)	0.49	0.49	0.49	0.49
Color	Negro	Negro	Negro	Negro
Frecuencia (Hz)	50-60	50-60	50-60	50-60
Longitud del cable (m)	1.5	1.5	1.5	1.5
Tipo de enchufe	No incluye enchufe	No incluye enchufe	No incluye enchufe	No incluye enchufe

Placa de Gas - Especificaciones técnicas



**AEG Placa de cocción
HKB63320NB**

PNC	949 640 922
EAN	7332543810567
Tipo	de gas
Tamaño (cm)	60
Mandos de control	Mandos giratorios
Estética	Estándar
Dimensiones	590x520
Ancho hueco (mm)	560
Fondo hueco (mm)	480
Conexión Hob2Hood	No
Cocción Asistida	No
Voltaje (V):	220-240
Potencia máxima (W)	7900
Zona cocción frontal dcho.	3900 W / 128 mm
Zona cocción frontal izdo.	3000 W / 100 mm
Zona cocción posterior izdo.	1000 W / 54 mm
Funciones de control	N / A
Avisador acústico	No
Bloqueo de seguridad	No
PowerSlide	No
Función Puente	No
Función Pausa	No
Cronómetro	No
Temporizador	No
Función PowerBoost	No
Indicador de calor residual	No
Encendido electrónico	No
Gas butano/propano	Posible funcionamiento con gas butano / propano
Seguridad de la placa	Termopar de seguridad
Parrillas	3, Hierro fundido
Color	Negro
Frecuencia (Hz)	50 / 60
Longitud del cable (m)	1.1
Tipo de enchufe	No incluye enchufe